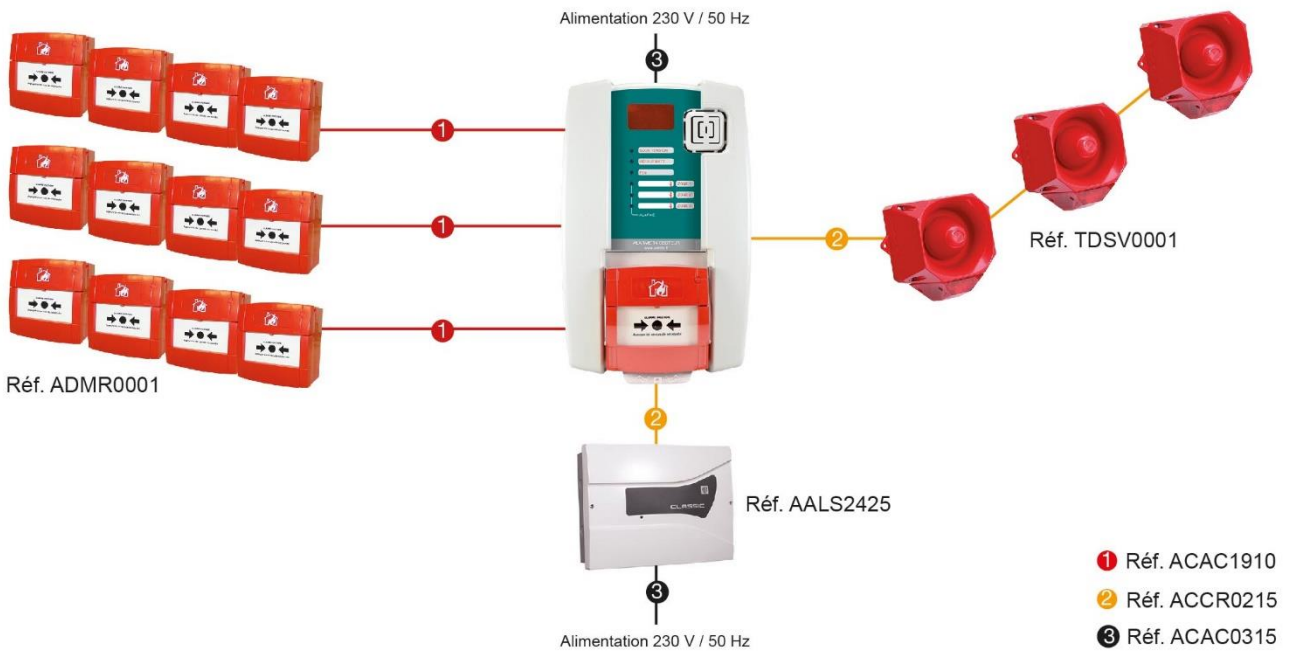


**Manuel d'utilisation**  
**Alarme de type 4 secteur 3 boucles**  
**avec DM et sirène intégrés**

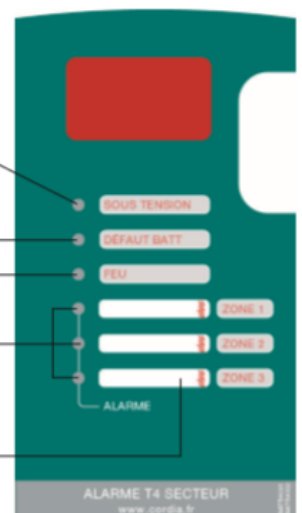


Allumé fixe : secteur présent  
Clignotant : secteur absent

Clignotant : problème de batterie  
Indique le feu général

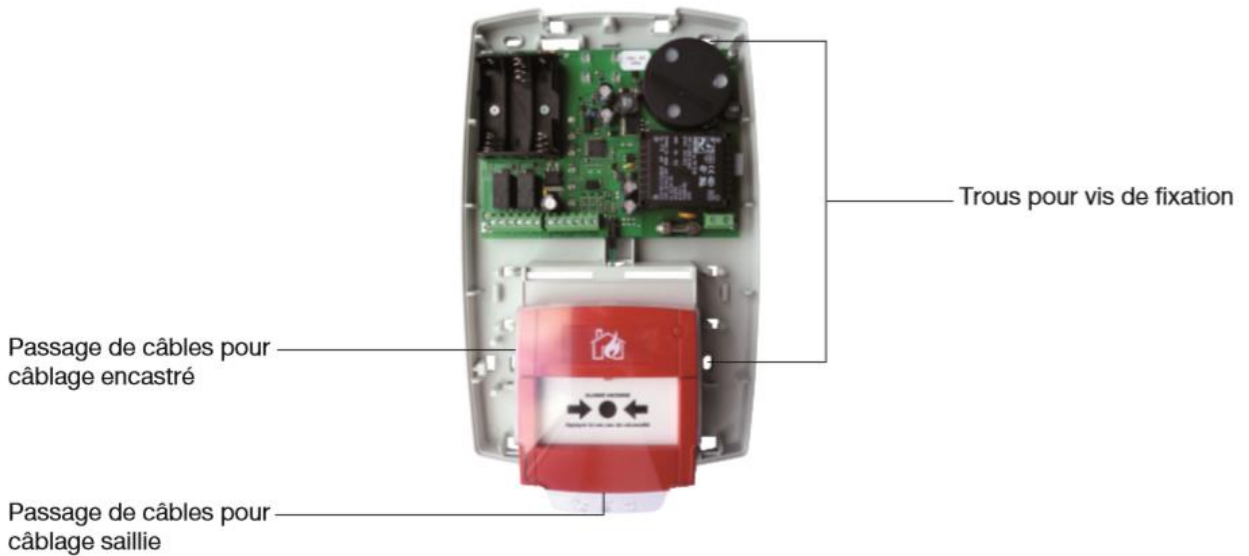
Indique l'appui sur au moins un déclencheur de la zone concernée

Espace pour identification de la zone

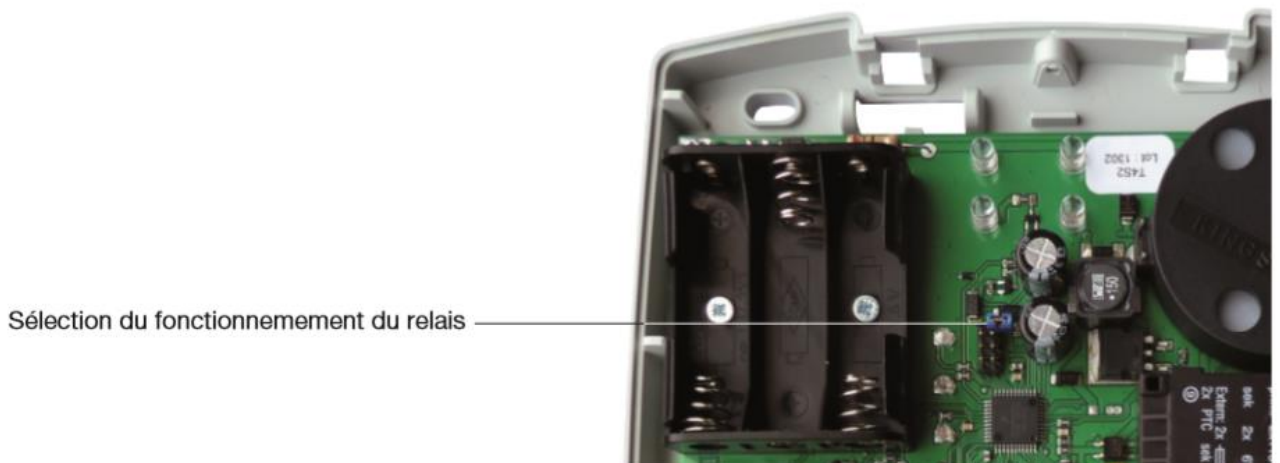


## INSTALLATION

- Fixez la partie inférieure de la centrale au mur par les 4 vis.
- Raccordez les éléments selon le schéma de câblage, page 3.



## PARAMETRAGE RELAIS FEU



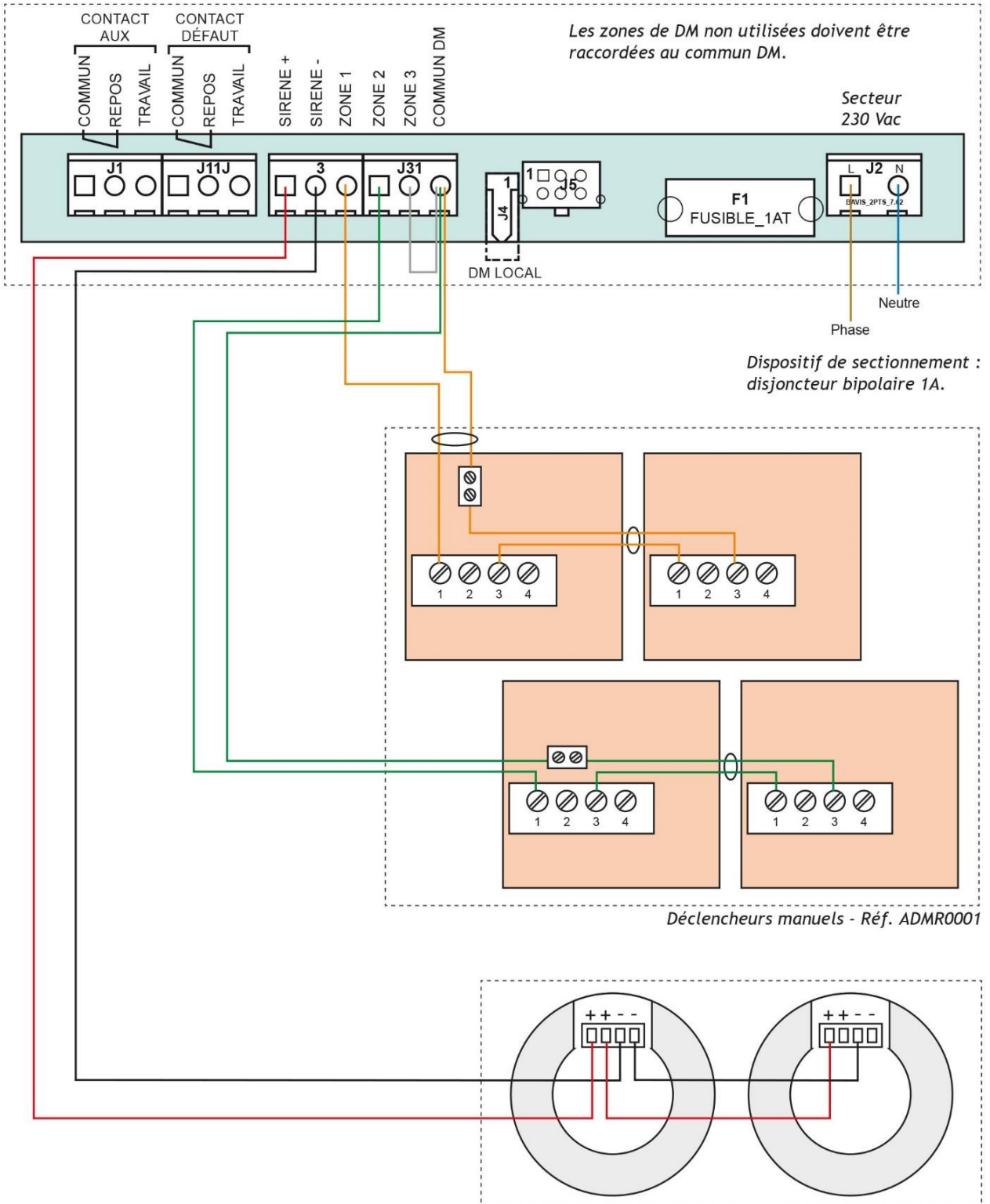
- Contact ouvert : le relais feu revient en position initiale au terme de l'alarme de 5 minutes.
- Contact fermé : le relais feu reste en position tant que le déclencheur manuel activé n'est pas réarmé.



**Note** : Dans tous les cas, si le déclencheur manuel enfoncé est réarmé avant 5 minutes, le relais feu revient en position initiale.

Alarme de type 4 secteur 3 boucles - Réf. AATS4032.

Les zones de DM non utilisées doivent être raccordées au commun DM.



## MISE EN SERVICE

- Vérifiez le câblage et notamment le raccordement des boucles DM non utilisées.
- Retirez la languette papier des batteries.
- Mettez en place le capot supérieur et vissez-le.
- Mettez l'installation sous tension : le voyant vert «SOUS TENSION» s'allume fixe au terme de la séquence d'auto-test et d'initialisation.

Languette papier à retirer



## ESSAIS

- Enfoncez un déclencheur manuel : l'alarme sonore générale est diffusée et le flash activé. Le voyant rouge «FEU» ainsi que le voyant de la zone correspondante sont allumés fixe. Vérifiez tous les diffuseurs sonores de l'installation.
- Réarmez le déclencheur manuel : l'alarme est arrêtée et les voyants rouges s'éteignent.
- Renouvelez l'opération pour tous les déclencheurs manuels.

## MAINTENANCE

Effectuez au moins une fois par an les essais fonctionnels de l'installation : vérifiez les déclencheurs manuels et diffuseurs sonores comme indiqué précédemment.

### Remplacement des batteries

Procédez au remplacement des batteries tous les 4 ans ou avant si le voyant jaune «DEFAULT BATTERIE» s'allume.

Remplacement des batteries :

- Mettez l'installation hors tension.
- Remplacez les batteries.
- Remettez le capot supérieur en position.
- Remettez l'installation sous tension.

Remplacement des piles usagées

